

## RC 26 892/02.03

代替：05.02

### 先导式减压阀 DR型

通径 10 至 32

5X 系列

最高工作压力 350 bar

最高流量 400 L/min



型号 DR 20-5-5X/315Y...

## 目录

内容
特征
订货型号
优选型号
功能说明、剖面图
图形符号
技术数据
特性曲线
特性极限
元件尺寸

## 特征

页码	— 用于底板安装
1	安装面按DIN 24 340 D型，
2	ISO 5781和CETOP-RP121 H，
2	底板按样本本页RC 45 062 (必须单独订货)
3	— 用于螺纹连接
3	— 用于油路块安装
4	— 4种调节元件
5, 6	• 旋钮
5	• 带护罩六角套筒
7 至 9	• 有刻度带锁旋钮
	• 有刻度旋钮
	— 4种压力设定
	— 可选择单向阀 (仅用于底板安装阀)



© 2003

by Bosch Rexroth AG, Industrial Hydraulics, D-97813 Lohr am Main

版权所有。没有博世力士乐公司的授权，该文档的任何部分都不许以任何方式翻版、编辑、复制或使用电子系统进行传播。侵权将承担损害赔偿的责任。

该文档精心编制，所有内容经过严格校对，以保证准确性。

由于产品一直处于发展中，我们必须保留修订的权利，对于因此而产生的任何不完整或不准确描述，公司不承担责任。

订货型号

先导式阀 = 无代号		DR				-5X	/	Y			*
先导阀	= C										
不带主阀芯插件 (不规定规格)											
先导阀	= C										
带主阀芯插件 (规定阀规格30)											
规格	底板安装 “-”	阀	螺纹连接 “G”								
	订货型号										
10	= 10	= 10	(G 1/2)								
16		= 15	(G 3/4)								
25	= 20	= 20	(G 1)								
25		= 25	(G 1 1/4)								
32	= 30	= 30	(G 1 1/2)								
用于底板安装			= -								
用于螺纹连接			= G								
<b>调节元件</b>											
旋钮			= 4								
带护罩六角套筒			= 5								
有刻度带锁旋钮			= 6 <sup>1)</sup>								
有刻度旋钮			= 7								
其它细节用文字说明											
无代号 = 丁腈橡胶密封											
V = 氟橡胶密封											
(其他密封请咨询)											
<b>注意!</b>											
必须考虑密封和流体介质的协调性!											
无代号 <sup>3)</sup> = 带单向阀											
M = 不带单向阀											
Y = 控制油供给											
控制油内部供给											
控制油外部泄油											
50 = 压力设定至 50 bar											
100 = 压力设定至 100 bar											
200 = 压力设定至 200 bar											
315 = 压力设定至 315 bar											
350 <sup>2)</sup> = 压力设定至 350 bar											
5X = 系列 50 至 59											
(50 至 59, 安装及连接尺寸保持不变)											

4

- 1) 代码**R900008158** H-锁钥匙包含于供货清单中。
- 2) 仅适用于不带单向阀结构
- 3) 仅可供底板安装先导式阀

订货型号(可随时供货)

型号	订货代码
DR 10 -5-5X/100Y	R900596766
DR 10 -5-5X/200Y	R900503741
DR 10 -5-5X/315Y	R900596883
DR 20 -5-5X/100Y	R900597198
DR 20 -5-5X/200Y	R900597892
DR 20 -5-5X/315Y	R900597048
DR 30 -5-5X/100Y	R900596339
DR 30 -5-5X/200Y	R900596500
DR 30 -5-5X/315Y	R900596928

优选型号和标准元件，可短期内供货  
见价格表RPS(博世力士乐标准价格表)

**功能说明、剖面图**

其组成主要包括带主阀插件(3)的主阀(1)和带压力调节元件的先导阀(2)。

在静态位置，阀常开，油液可自由地从油口B经主阀芯插件(3)进入油口A。

油口A的压力作用于主阀芯的底侧。同时作用于先导阀(2)中的球阀(6)上，经节流孔(4)作用于主阀芯(3)的弹簧加载侧，并且流经油口(5)。同样，压力经节流孔(7)、控制油路(8)、单向阀(9)和节流孔(10)作用于球阀(6)上。根据弹簧(11)的设定，在球阀(6)前部、油口(5)中和弹簧腔(12)内建压，保持控制活塞(13)处于开启位置。

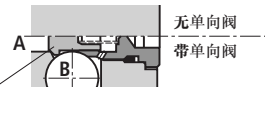
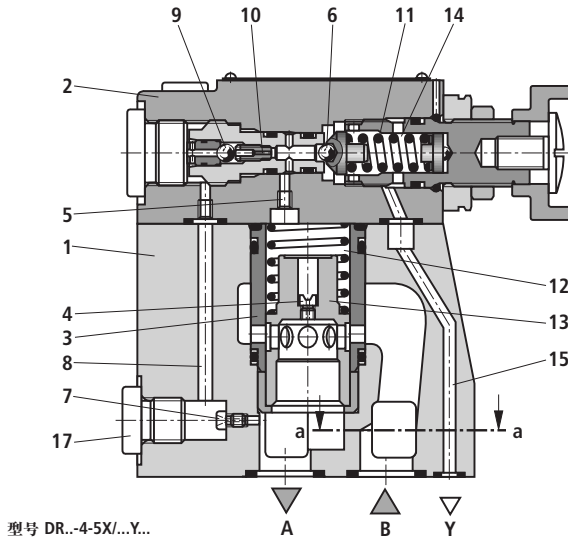
油液可自由地从油口B经主阀芯插件(3)流入油口A，直至油口A的压力超过弹簧(11)的设定值，并打开球阀(6)、控制活塞(13)移至关闭位置。

当油口A的压力与弹簧设定压力之间达到平衡时，获得期望的减压压力。

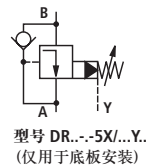
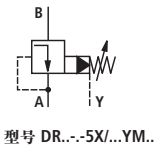
控制油经控制油路(15)由外部从弹簧腔(14)泄回油箱。

通过安装一个可选的单向阀(16)可实现从油口A至B的自由返回流动。

压力表接口(17)用于油口A的减压压力监测。



**机能符号**



技术数据 (对于超出这些参数的应用, 请咨询博世力士乐公司!)

一般概述

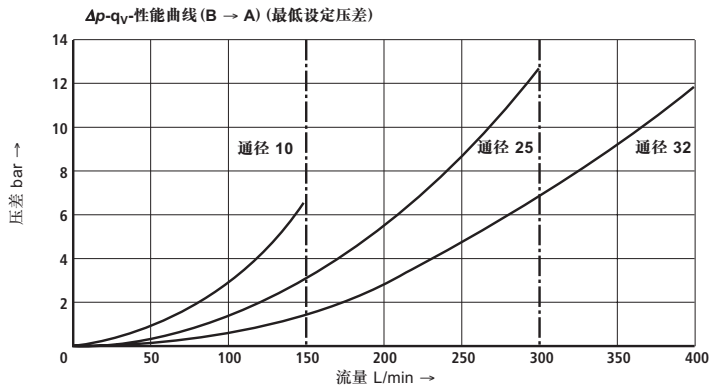
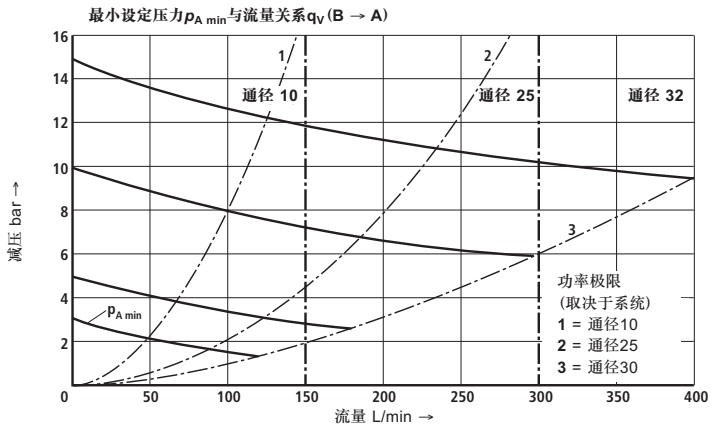
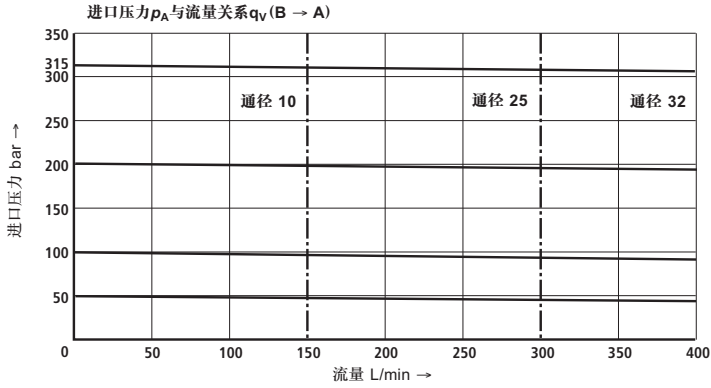
安装位置						可选择		
环境温度范围	°C					-30至+50 (用于丁腈橡胶密封件)		
	°C					-20至+50 (用于氟橡胶密封件)		
重量	底板安装	DR...	kg	DR 10	DR 16	DR 20	DR 25	DR 32
				3.4	-	5.3	-	8.0
		DRC...	kg	1.2				
		DRC 30...	kg	1.5				
螺纹连接	DR..G...	kg	5.3	5.2	5.1	5.0	4.8	

液压参数

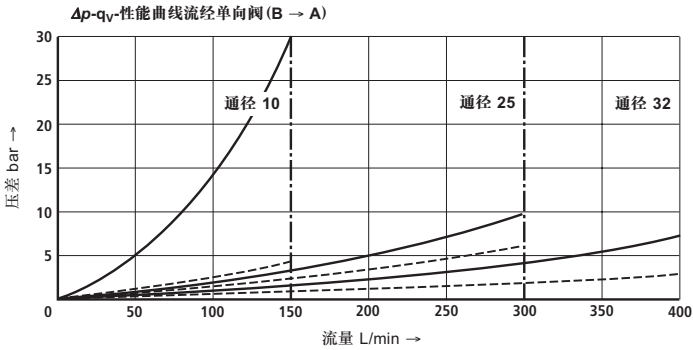
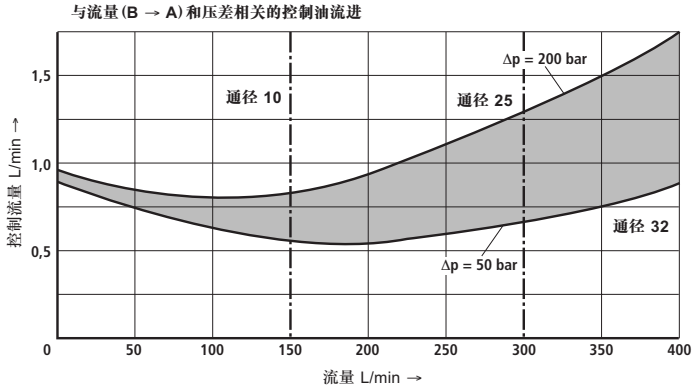
公称压力	bar	350 <sup>1)</sup>					
最高工作压力油口 B	bar	350 <sup>1)</sup>					
工作压力范围油口 A	bar	10 至 350 <sup>1)</sup>					
最高背压油口 Y	bar	350 <sup>1)</sup>					
设定压力	最低	bar 流量关系 (见第5页性能曲线)					
	最高	bar 50; 100; 200; 315; 350 <sup>1)</sup>					
最大流量		DR 10	DR 16	DR 20	DR 25	DR 32	
	底板安装	L/min	150	-	300	-	400
	螺纹连接	L/min	150	300	300	400	400
压力介质	矿物油(HL, HLP)按DIN 51 524 <sup>2)</sup> 可生物分解压力介质按VDMA 24 568 (参见RC 90 221) ; HETG (菜籽油) <sup>2)</sup> ; HEPG (聚乙二醇) <sup>3)</sup> ; HEES (合成酯) <sup>3)</sup> ; 其它压力介质请咨询。						
压力介质温度范围	°C					-30至+80 (用于丁腈橡胶密封件)	
	°C					-20至+80 (用于氟橡胶密封件)	
粘度范围	mm <sup>2</sup> /s	10 至 800					
油液污染度	油液最高允许污染等级按ISO 4406 (C) 第20/18/15级 <sup>4)</sup>						

- 1) 350 bar只适用于不带单向阀的结构。
- 2) 适用于丁腈橡胶和氟橡胶密封
- 3) 仅适用于氟橡胶密封
- 4) 在液压系统中必须达到元件要求的清洁度, 有效的过滤防止出现问题, 也延长了元件的使用寿命。  
选择过滤器, 见样本RE 50 070, RC 50 076和RC 50 081。

特性曲线(在使用HLP46,  $\vartheta_{oil} = 40^{\circ}\text{C} \pm 5^{\circ}\text{C}$  测得)

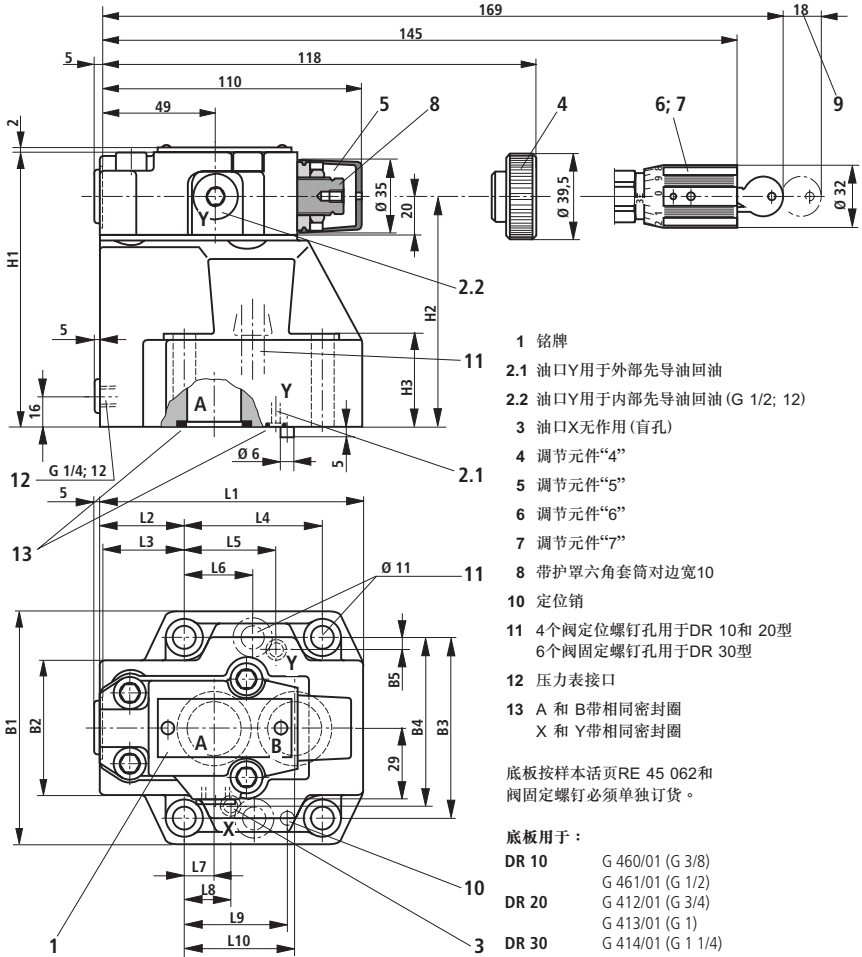


特性曲线(在使用HLP46,  $\vartheta_{oil} = 40^{\circ}\text{C} \pm 5^{\circ}\text{C}$  测得)



- 流经单向阀的流阻压降, 主阀关闭
- - - 流经单向阀的流阻压降, 主阀全开

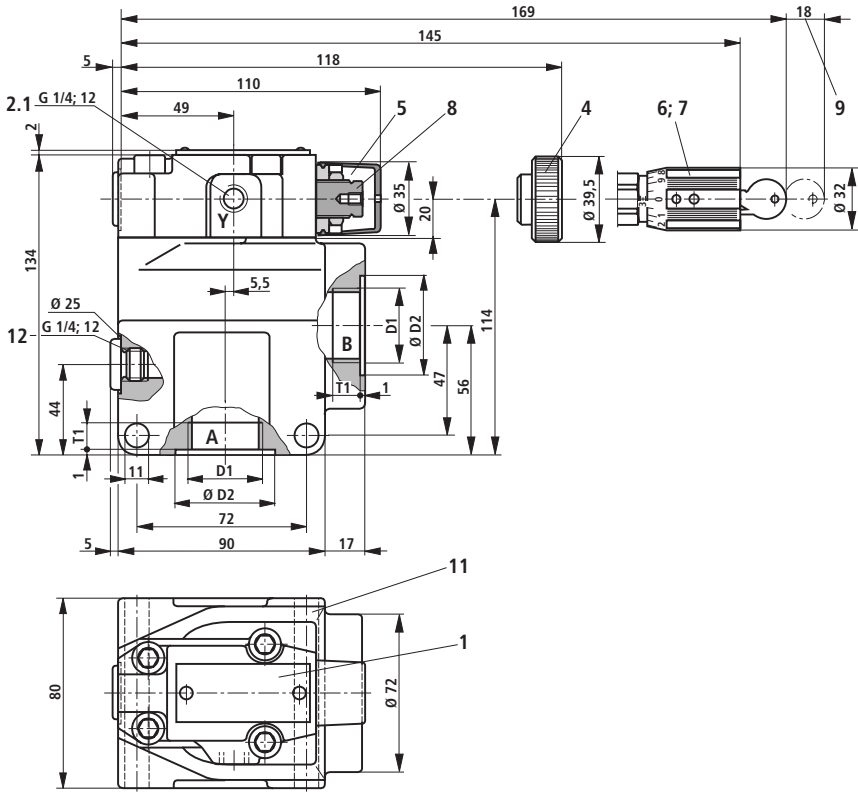
元件尺寸：板式连接阀 (尺寸单位：mm)



0,01/100mm  
R<sub>max</sub> 4  
要求配合部件表面  
精加工

通径	L1	L2	L3	L4	L5	L6	L7	L8	L9	L10	B1	B2	B3	B4	B5	H1	H2	H3
DR 10	96	35.5	33	42.9	21.5	-	7.2	21.5	31.8	35.8	85	50	66.7	58.8	7.9	112	92	28
DR 20	116	37.5	35.4	60.3	39.7	-	11.1	20.6	44.5	49.2	102	59.5	79.4	73	6.4	122	102	38
DR 30	145	33	29.8	84.2	59.5	42.1	16.7	24.6	62.7	67.5	120	76	96.8	92.8	3.8	130	110	46

元件尺寸：螺纹连接阀（尺寸单位：mm）



1 铭牌

2.1 油口Y用于外部先导油回油

4 调节元件“4”

5 调节元件“5”

6 调节元件“6”

7 调节元件“7”

8 带护罩六角套筒对边宽10

9 按下钥匙所需空间

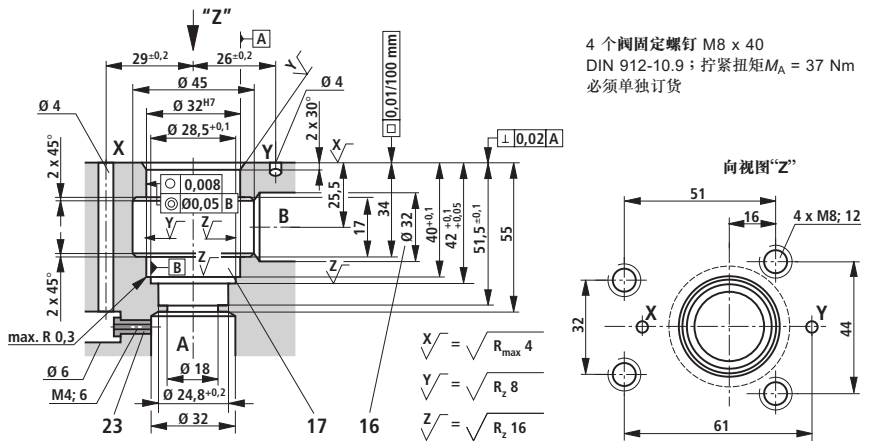
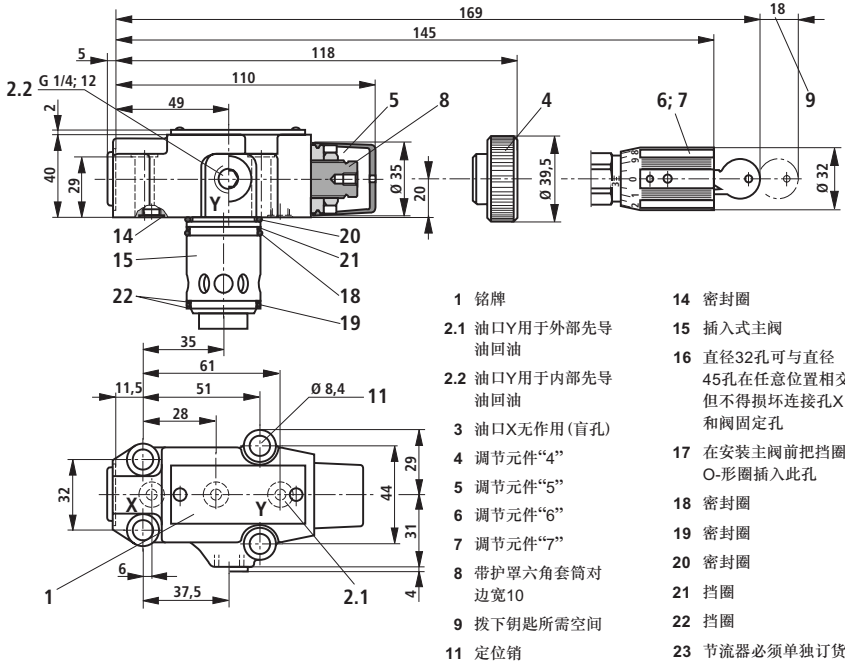
10 定位销

12 压力表接口

型号	D1	ØD2	T1
DR 10 G	G 1/2	34	14
DR 15 G	G 3/4	42	16
DR 20 G	G 1	47	18
DR 25 G	G 1 1/4	58	20
DR 30 G	G 1 1/2	65	22



元件尺寸：先导阀带 (DZC 30) 或不带 (DZC) 主阀插件 (尺寸单位：mm)



---

**Bosch Rexroth AG**  
**Industrial Hydraulics**  
D-97813 Lohr am Main  
Zum Eisengießer 1 • D-97816 Lohr am Main  
Telephone : 0 93 52/16-0  
Telefax : 0 93 52/18-23 58 • Telex : 6 89 418-0  
eMail : documentation@boschrexroth.de  
Internet : www.boschrexroth.de

**博世力士乐(中国)有限公司**  
香港九龙长沙湾长顺街19号杨耀松(第六)工业大厦1楼  
电话: (852) 2262 5100  
传真: (852) 2786 0733  
电邮: bri.info@boschrexroth.com.hk  
网址: www.boschrexroth.com.cn

以上给出的资料, 仅为了说明产品。  
我们提供的资料不能用于作为某种  
特殊观点或适用于某种特殊用途的  
证据。必须牢记的是我们的产品  
在经受自然磨损和老化。